

35/40/45D-9 50DA-9

Diesel-Gegengewichtsgabelstapler

MOVING YOU FURTHER

HYUNDAI HEAVY INDUSTRIES



■ Abbildung kann Sonderausrüstungen zeigen.

 **HYUNDAI**

Ihre Zufriedenheit hat für uns **Priorität!**

Hyundai führt die Gabelstapler der **Serie 9** ein.

Die neu entwickelten Gegengewichtsgabelstapler bieten optimale Sicherheit, eine bessere Ergonomie und eine ausgezeichnete Wartungsfreundlichkeit.



Neuer Dieselgabelstapler mit bewährter Qualität und moderner Technik

- Maximale Leistung
- Geräumige Fahrerkabine
- 5,6-Zoll-LCD-Farbmonitor
- Warnsystem für Maschinenneigung
- Sicherer Betrieb durch OPSS-System
- Einfache Wartung
- Geschwindigkeitsbegrenzungsfunktion
- Passwort-Startsystem
- Automatisches Gabelausgleichssystem (Option)
- Gewichtsanzeige (Option)
- LED-Arbeitscheinwerfer hinten (Option)



■ Abbildung kann Sonderausrüstungen zeigen.

Hohe Effizienz & **optimale Leistung**



■ Abbildung kann Sonderausrüstungen zeigen.

CUMMINS QSF3.8 Motor **102 PS / 2200 U/min.** **42.3 kgf·m / 1600 U/min.**



Starker Motor

Der Vierzylinder-Turbodiesel steht für Leistung, Zuverlässigkeit und Wirtschaftlichkeit. Dieser Motor erfüllt die Abgasnormen EPA Tier 4 Final und EU Stage IV.

Hochdruck-Common-Rail-Kraftstoffsystem (HPCR)

Weiterentwickeltes HPCR-System für exzellente Startfähigkeit

Effizienz und Emissionskontrolle

- Optimierter Wirkungsgrad
- Geräuscharm, schwingungsarm

Selektive katalytische Reduktion (SCR)

- Reduziert NOx-Emissionen auf nahe Null
- KEIN DPF

Ein leistungsstarker Dieselmotor und hochtechnische Anlagen sorgen für ausgezeichnete Leistung und höchste Produktivität.

35/40/45D-9 50DA-9



Optimiert mit einem äußerst robusten Getriebe

Das Lastschaltgetriebe mit 2 Gängen für die Vorwärtsfahrt und 2 Gängen für die Rückwärtsfahrt ermöglicht selbst bei schweren Lasten hohe Fahrgeschwindigkeiten und hohe Laufruhe und erhöht die Arbeitsleistung. Der Kupplungsschutz verhindert den übermäßigen Tippbetrieb und minimiert die Wechselbelastung.



Bremsverstärkerventil

Das Bremsverstärkerventil sorgt für starke und sichere Bremsleistung.



Äußerst robuste Antriebsachse

Die verstärkte Antriebsachse, die vom Getriebe getrennt werden kann, garantiert fast komplette Schwingungsfreiheit und einfache Wartung. Die nasse Scheibenbremse ist einfach zu bedienen, spricht gut an und ist wartungsfrei.



Integrierte Radfelge

Die integrierte Radfelge hat eine sehr lange Lebensdauer.



Vollhydrostatische Servolenkung

Die hydraulische Lenkanlage garantiert immer eine ruckfreie und flexible Lenkung und vermeidet Überdrehungen und Vibrationen des Lenkrads.



Max. Fahrgeschwindigkeit

Modell	Km / h
35D-9	26,6
40D-9	25,7
45D-9	25,6
50DA-9	25,6

Max. Steigfähigkeit

Modell	%
35D-9	40,9 (22,2)
40D-9	36,4 (20,0)
45D-9	33,2 (18,4)
50DA-9	30,6 (17,0)

Höhere Fahrgeschwindigkeit und bessere Steigfähigkeit

Der starke Hochleistungs-Dieselmotor sorgt für schnellere Beschleunigung, bessere Steigfähigkeit und höhere Fahrgeschwindigkeit in jedem unebenen Gelände und an jedem Hang.

Höchster Komfort und **optimale Ergonomie**



■ Abbildung kann Sonderausrüstungen zeigen.

Geräumige Fahrerkabine

Die neu konzipierte Kabine ist größer, bietet ein größeres Sichtfeld und mehr Komfort für den Fahrer.



Optimierte Pedalposition

Bei der 9er Serie sind die Pedalen hängend angebracht, um eine Ermüdung des Fahrers zu vermeiden und die Geräusche und den Staub aus dem Motorraum zu verringern.



Verstellbares Fahrerlenkrad

Um eine angenehme Fahrposition zu erhalten, kann der Winkel der Lenksäule mit einem Hebel rechts an der Lenksäule eingestellt werden.



Grammer-Sitz (Standard)

Ein ergonomisch-bequemer, einstellbarer Sitz bietet hohen Fahrerkomfort. Für ermüdungsfreieres Arbeiten sorgen die im Winkel einstellbaren Armlehnen.

- Fahrgewicht
- ELR-Sicherheitsgurt serienmäßig
- Sitzheizung und Kopfstütze (Option)

Die ergonomisch gestaltete Kabine und der neue LCD-Farbmonitor bieten dem Fahrer hohen Komfort und volle Unterstützung.

35/40/45D-9 50DA-9



Moderner LCD-Monitor

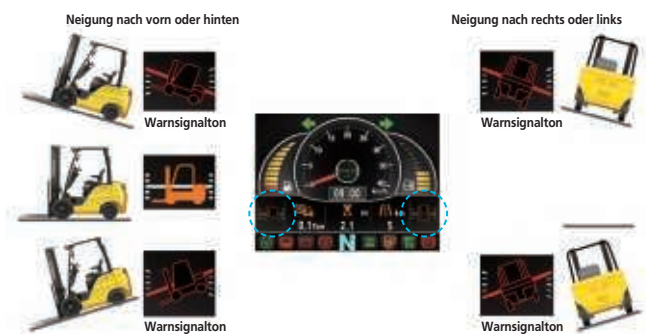
Mit dem 5,6"-LCD-Farbmonitor kann der Fahrer die Maschine leicht bedienen und einstellen. Auf dem Monitor werden die Geschwindigkeit, die Fahrrichtung und die Betriebsstunden angezeigt.



Automatisches Getriebe

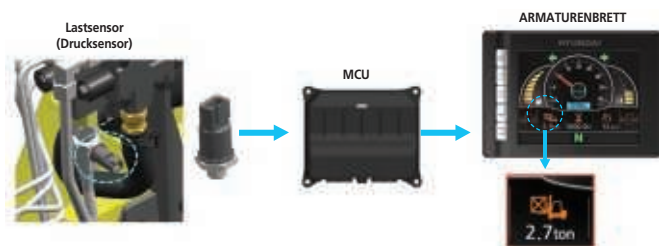
Das Automatikgetriebe ist geschwindigkeitsregelt:

- Beim Beschleunigen wird ab 7 km/h die zweite Fahrstufe geschaltet.
- Beim Verzögern schaltet das Getriebe bei 5 km/h in die erste Fahrstufe zurück.



Warnsystem bei Neigung der Maschine

Um die Produktivität und Sicherheit zu erhöhen, überwacht ein Warnsystem die Neigung der Maschine und zeigt die Neigung des Gabelstaplers nach vorn oder hinten bzw. nach rechts oder links an. Der Alarm warnt den Fahrer, wenn die Neigung des Gabelstaplers die ISO-Standardwerte überschreitet.



Lastanzeige (Option)

Das Gewicht der Last kann in der optionalen Lastanzeige auf dem Monitor abgelesen werden. Der Lastsensor verkürzt die Zeit zum Prüfen des Lastgewichts, und der Alarm warnt den Fahrer bei Überlast.

Höhere **Sicherheit**



Ausgezeichnete Sicht für sichere Bedienung

■ Abbildung kann Sonderausrüstungen zeigen.

Durch die optimierte Anordnung des Hubzylinders hat der Bediener ein breites Sichtfeld. Der Panoramaspiegel erweitert die Sicht des Fahrers beim Rückwärtsfahren.



Robustes Schutzdach

Das Sicherheitsdach entspricht EEC und ANSI-Standards und schützt den Fahrer bei gefährlichen Einsätzen.



Niedrige Einstiegshöhe

Die niedrige Einstiegshöhe sorgt für einen einfachen und sicheren Einstieg des Bedieners.

Der gesicherte Fahrerbereich erlaubt eine komfortable Arbeit.

35/40/45D-9 50DA-9



Sicherheitsfunktionen für die Gabeln

Beim Absenken der Gabeln regelt das Absenkventil die Absenkgeschwindigkeit. Das Absenk-Sicherheitsventil verhindert, dass die Gabeln bei einer plötzlichen Beschädigung der Hydraulikleitung absackt.

OPSS (Fahrerpräsenz-Sensorsystem)

Wenn der Fahrer nicht auf dem Sitz sitzt, sind Mast- und Fahrbewegungen nicht möglich.



Sicherheitsleuchten und Heckreflektoren

Die Halogenscheinwerfer und die LED-Heckkombinationsleuchten verbessern die Sichtbedingungen für den Fahrer unabhängig von den Einsatzbedingungen. Die Heckreflektoren am Gegengewicht erhöhen die Sicherheit für den Fahrer unabhängig von den Einsatzbedingungen.

Schnelle und einfache **Wartung**



■ Abbildung kann Sonderausrüstungen zeigen.

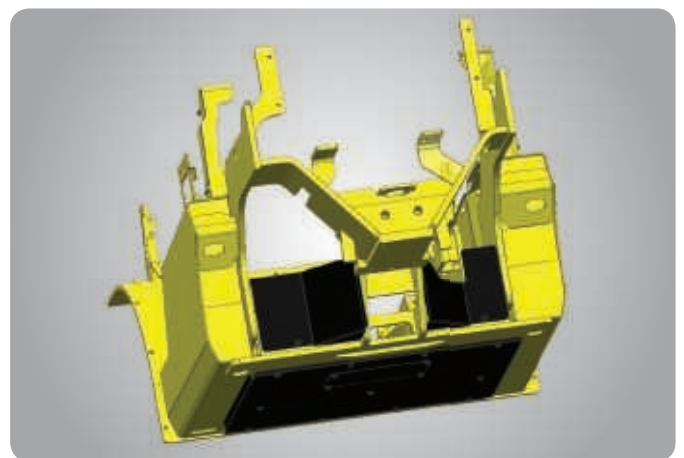
Große Motorhaube

Der einfach zugängliche Motorraum ermöglicht eine schnelle und effiziente Wartung. Der größere Luftfilter (8") sorgt für eine längere Betriebsdauer des Motors.



Wasser- und staubdichter Deckel

Der neu konzipierte wasser- und staubdichte Sicherungskasten und Relaiskasten befinden sich zur einfachen Wartung an einer Stelle.



Hinterreifenabdeckung

Die Hinterreifenabdeckung aus PE-Material verhindert das Verstopfen des Kühlers mit Fremdstoffen.

Die ideale Anordnung der Komponenten gewährleistet einen einfachen Zugang und bequeme Wartung.

35/40/45D-9 50DA-9



Heckkamera
(Option)

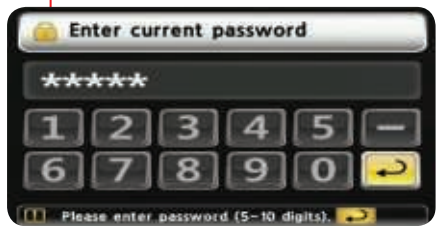


Not-Aus-Schalter

■ Abbildung kann Sonderausrüstungen zeigen.

Maintenance Management			
Item	Interval	Elapse Count	Alarm
Axle Planetary Ge...	100	2 0	✓
Transmission Oil	100	2 0	✓
Transmission Oil F...	100	2 0	✓
Hydraulic Tank Al...	250	2 0	✓
Air Cleaner Comp...	450	2 0	✓
Engine Oil Filter	500	2 0	✓

Wartungs-übersichtsanzeige



Passwort-Startsystem
(Diebstahlsicherung)



Tankdeckel mit Schlüssel

Neue 9er-Serie

Mastspezifikation (35D-9)

Masttyp	Maximale Gabelhöhe	Bauhöhe (eingefahren)		Freie Hubhöhe		Kippwinkel		Tragkraft ohne Seitenschieber		Tragkraft mit Seitenschieber		Staplergewicht unbeladen		
		Einzelbereifung	Zwillingsbereifung	Mit Lastschutzzitter	Ohne Lastschutzzitter	Vorwärts	Rückwärts	Einzelbereifung	Zwillingsbereifung	Einzelbereifung	Zwillingsbereifung	Einzelbereifung	Zwillingsbereifung	
		mm	mm	mm	mm	Grad	Grad	600 mm LC	600 mm LC	600 mm LC	600 mm LC	kg	kg	
2-stufiger beschränkter Freihub	V270	2720	2085	2070	120	120	8	10	3500	3500	3500	3500	5904	6059
	※ V300	3020	2235	2220	120	120	8	10	3500	3500	3500	3500	5934	6089
	V330	3320	2385	2370	120	120	8	10	3500	3500	3500	3500	5972	6127
	V350	3520	2535	2520	120	120	8	10	3500	3500	3500	3500	5995	6150
	V370	3720	2635	2620	120	120	8	10	3500	3500	3500	3500	6015	6170
	V400	4020	2845	2830	120	120	8	10	3500	3500	3400	3450	6057	6212
	V430	4320	2995	2980	120	120	8	10	3500	3500	3350	3400	6087	6242
	V450	4520	3095	3080	120	120	8	6	3500	3500	3300	3350	6170	6325
2-stufiger Freihub	VF280	2805	2135	2120	931	1258	8	8	3500	3500	3500	3500	5945	6097
	VF300	3005	2235	2220	1031	1358	8	8	3500	3500	3500	3500	5971	6123
	VF315	3155	2325	2310	1121	1448	8	8	3500	3500	3500	3500	5990	6143
3-stufiger Freihub	TF/TS370	3730	2035	2020	822	1149	8	8	3500	3500	3350	3450	6161	6316
	TF/TS400	4030	2135	2120	922	1249	8	8	3500	3500	3300	3400	6191	6346
	TF/TS430	4330	2235	2220	1022	1349	8	8	3500	3500	3250	3350	6222	6377
	TF/TS450	4510	2295	2290	1082	1409	8	8	3500	3500	3200	3300	6241	6396
	TF/TS470	4720	2385	2390	1172	1499	8	8	3400	3500	3150	3250	6277	6432
	TF/TS500	5020	2485	2470	1272	1599	8	6	3300	3400	3100	3200	6300	6455
	TF/TS550	5520	2665	2650	1452	1779	8	6	3200	3300	2850	3100	6361	6516
	TF/TS600	6030	2845	2830	1632	1959	8	6	3100	3200	2450	3000	6430	6585
TF/TS650	6540	3025	3010	1812	2139	8	6	3000	3000	2350	2900	6471	6626	

Mastspezifikation (40D-9)

Masttyp	Maximale Gabelhöhe	Bauhöhe (eingefahren)		Freie Hubhöhe		Kippwinkel		Tragkraft ohne Seitenschieber		Tragkraft mit Seitenschieber		Staplergewicht unbeladen		
		Einzelbereifung	Zwillingsbereifung	Mit Lastschutzzitter	Ohne Lastschutzzitter	Vorwärts	Rückwärts	Einzelbereifung	Zwillingsbereifung	Einzelbereifung	Zwillingsbereifung	Einzelbereifung	Zwillingsbereifung	
		mm	mm	mm	mm	Grad	Grad	600 mm LC	600 mm LC	600 mm LC	600 mm LC	kg	kg	
2-stufiger beschränkter Freihub	V270	2720	2085	2070	120	120	8	10	4000	4000	4000	4000	6348	6454
	※ V300	3020	2235	2220	120	120	8	10	4000	4000	4000	4000	6378	6484
	V330	3320	2385	2370	120	120	8	10	4000	4000	4000	4000	6416	6522
	V350	3520	2535	2520	120	120	8	10	4000	4000	4000	4000	6439	6545
	V370	3720	2635	2620	120	120	8	10	4000	4000	3950	3950	6459	6565
	V400	4020	2845	2830	120	120	8	10	4000	4000	3900	3900	6502	6608
	V430	4320	2995	2980	120	120	8	10	4000	4000	3850	3850	6531	6637
	V450	4520	3095	3080	120	120	8	6	4000	4000	3800	3800	6614	6720
2-stufiger Freihub	VF280	2805	2135	2120	916	1243	8	8	4000	4000	4000	4000	6389	6492
	VF300	3005	2235	2220	1016	1343	8	8	4000	4000	4000	4000	6415	6518
	VF315	3155	2325	2310	1106	1433	8	8	4000	4000	4000	4000	6434	6537
3-stufiger Freihub	TF/TS370	3730	2035	2020	807	1134	8	8	4000	4000	3900	3950	6605	6676
	TF/TS400	4030	2135	2120	907	1234	8	8	4000	4000	3850	3850	6635	6706
	TF/TS430	4330	2235	2220	1007	1334	8	8	4000	4000	3800	3800	6666	6737
	TF/TS450	4510	2295	2290	1067	1394	8	8	4000	4000	3800	3800	6685	6756
	TF/TS470	4720	2385	2390	1157	1484	8	8	4000	4000	3700	3750	6721	6792
	TF/TS500	5020	2485	2470	1257	1584	8	6	3900	3900	3600	3650	6744	6815
	TF/TS550	5520	2665	2650	1437	1764	8	6	3700	3800	3350	3500	6805	6876
	TF/TS600	6030	2845	2830	1617	1944	8	6	3600	3600	2950	3400	6874	6945
TF/TS650	6540	3025	3010	1797	2124	8	6	3500	3500	2850	3300	6915	6986	

Mastspezifikation (45D-9)

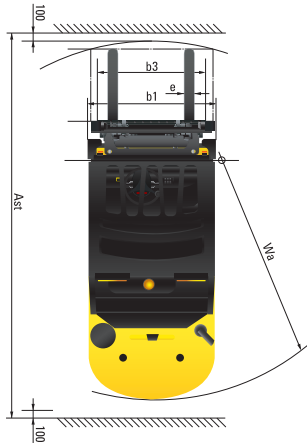
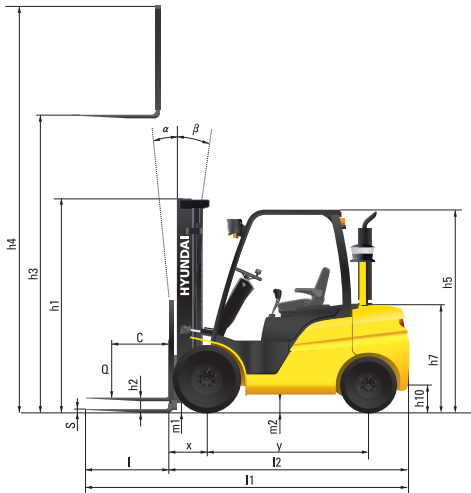
Masttyp	Maximale Gabelhöhe	Bauhöhe (eingefahren)		Freie Hubhöhe		Kippwinkel		Tragkraft ohne Seitenschieber		Tragkraft mit Seitenschieber		Staplergewicht unbeladen		
		Einzelbereifung	Zwillingsbereifung	Mit Lastschutzgitter	Ohne Lastschutzgitter	Vorwärts	Rückwärts	Einzelbereifung	Zwillingsbereifung	Einzelbereifung	Zwillingsbereifung	Einzelbereifung	Zwillingsbereifung	
								600 mm LC	600 mm LC	600 mm LC	600 mm LC			
mm	mm	mm	mm	mm	Grad	Grad	kg	kg	kg	kg	kg	kg		
2-stufiger beschränkter Freihub	V270	2720	2085	2070	120	120	8	10	4500	4500	4500	4500	6744	6870
	※ V300	3020	2235	2220	120	120	8	10	4500	4500	4500	4500	6774	6900
	V330	3320	2385	2370	120	120	8	10	4500	4500	4500	4500	6812	6938
	V350	3520	2535	2520	120	120	8	10	4500	4500	4500	4500	6835	6961
	V370	3720	2635	2620	120	120	8	10	4500	4500	4400	4400	6855	6981
	V400	4020	2845	2830	120	120	8	10	4500	4500	4350	4350	6897	7023
	V430	4320	2945	2980	120	120	8	10	4500	4500	4300	4300	6927	7053
	V450	4520	3095	3080	120	120	8	6	4500	4500	4200	4200	7010	7136
2-stufiger Freihub	VF280	2805	2135	2120	853	1442	8	8	4500	4500	4500	4500	6780	6906
	VF300	3005	2235	2220	953	1542	8	8	4500	4500	4500	4500	6806	6932
	VF315	3155	2325	2310	1043	1602	8	8	4500	4500	4500	4500	6825	6951
3-stufiger Freihub	TF/TS370	3730	2035	2020	796	1114	8	8	4500	4500	4350	4350	7001	7129
	TF/TS400	4030	2135	2120	896	1214	8	8	4500	4500	4300	4300	7031	7159
	TF/TS430	4330	2235	2220	996	1314	8	8	4500	4500	4200	4200	7062	7190
	TF/TS450	4510	2295	2290	1056	1374	8	8	4500	4500	4150	4150	7081	7209
	TF/TS470	4720	2385	2390	1145	1484	8	8	4400	4400	4100	4100	7117	7246
	TF/TS500	5020	2485	2470	1246	1564	8	6	4300	4300	4000	4000	7140	7269
	TF/TS550	5520	2665	2650	1426	1744	8	6	4200	4200	3850	3850	7202	7330
	TF/TS600	6030	2845	2830	1606	1924	8	6	4000	4000	3250	3750	7270	7398
TF/TS650	6540	3025	3010	1786	2104	8	6	3900	3900	3150	3650	7312	7440	

Mastspezifikation (50DA-9)

Masttyp	Maximale Gabelhöhe	Bauhöhe (eingefahren)		Freie Hubhöhe		Kippwinkel		Tragkraft ohne Seitenschieber		Tragkraft mit Seitenschieber		Staplergewicht unbeladen		
		Einzelbereifung	Zwillingsbereifung	Mit Lastschutzgitter	Ohne Lastschutzgitter	Vorwärts	Rückwärts	Einzelbereifung	Zwillingsbereifung	Einzelbereifung	Zwillingsbereifung	Einzelbereifung	Zwillingsbereifung	
								600 mm LC	600 mm LC	600 mm LC	600 mm LC			
mm	mm	mm	mm	mm	Grad	Grad	kg	kg	kg	kg	kg	kg		
2-stufiger beschränkter Freihub	V260	2630	2085	2070	120	120	8	10	5000	5000	5000	5000	7176	7291
	※ V290	2930	2235	2220	120	120	8	10	5000	5000	5000	5000	7201	7317
	V320	3230	2385	2370	120	120	8	10	5000	5000	5000	5000	7226	7342
	V340	3430	2535	2520	120	120	8	10	5000	5000	4950	4950	7251	7366
	V360	3630	2635	2620	120	120	8	10	5000	5000	4900	4900	7267	7383
	V390	3930	2845	2830	120	120	8	10	5000	5000	4800	4800	7303	7418
	V440	4430	3095	3080	120	120	8	6	4900	5000	4650	4650	7406	7522
	V490	4930	3345	3330	120	120	8	6	4800	4900	4500	4500	7448	7564
2-stufiger Freihub	VF270	2702	2135	2120	905	1223	8	8	5000	5000	4700	4750	7235	7347
	VF290	2902	2235	2220	1005	1323	8	8	5000	5000	4650	4700	7260	7372
	VF305	3052	2325	2310	1095	1413	8	8	5000	5000	4550	4600	7278	7390
3-stufiger Freihub	TF/TS360	3672	2035	2020	807	1074	8	8	5000	5000	4700	4800	7419	7523
	TF/TS390	3972	2135	2120	907	1174	8	8	5000	5000	4650	4700	7445	7549
	TF/TS420	4272	2235	2220	1007	1274	8	8	4900	5000	4550	4600	7470	7574
	TF/TS440	4452	2295	2280	1067	1334	8	8	4800	5000	4500	4550	7487	7590
	TF/TS460	4662	2385	2370	1157	1424	8	8	4700	4900	4450	4500	7510	7614
	TF/TS490	4962	2485	2470	1257	1524	8	6	4600	4800	4350	4450	7535	7639
	TF/TS540	5462	2665	2650	1437	1704	8	6	4500	4700	4250	4300	7587	7691
	TF/TS590	5972	2845	2830	1617	1884	8	6	4400	4600	4100	4200	7628	7731
TF/TS640	6482	3025	3010	1797	2064	8	6	4300	4500	4000	4100	7669	7773	

Neue 9er-Serie

Abmessungen



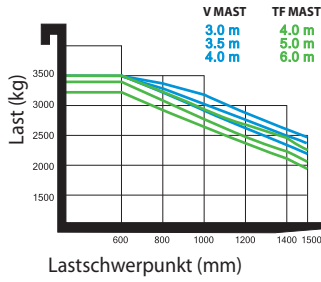
Technische Daten

Identifikation		HYUNDAI			
1.1	Hersteller	HYUNDAI			
1.2	Typ	35D-9	40D-9	45D-9	50DA-9
1.3	Antrieb: elektrisch (Batterie oder Netz), Diesel, Benzin, Gas, Manuell	Diesel	Diesel	Diesel	Diesel
1.4	Betriebsart: manuell, gehend, stehend, sitzend, Kommissionierer	Sitzend	Sitzend	Sitzend	Sitzend
1.5	Tragfähigkeit / Nennlast (standard) Q (kg)	3500	4000	4500	5000
1.6	Lastschwerpunkt c (mm)	600	600	600	600
1.8	Lastabstand, Mitte Antriebsachse bis Gabelzinken x (mm)	561	561	561	576
1.9	Radstand y (mm)	2000	2000	2000	2000
Gewichte					
2.1	Betriebsgewicht kg	5934	6484	6900	7317
2.2	Achslast, beladen vorne/hinten kg	8141 / 1293	9107 / 1376	9891 / 1509	10678 / 1638
2.3	Achslast, unbeladen vorne/hinten kg	2611 / 3323	2787 / 3696	2781 / 4119	2778 / 4538
Räder, Fahrgestell					
3.1	Bereifung: SE (superelastisch), pneumatisch, nicht kreidende	Pneumatisch	Pneumatisch	Pneumatisch	Pneumatisch
3.2	Größe Bereifung vorne	8.25-15-14PR	7.50-16-12PR	7.50-16-12PR	7.50-16-12PR
3.3	Größe Bereifung hinten	7.00-12-12PR	7.00-12-12PR	7.00-12-14PR	7.00-12-14PR
3.5	Räder, Anzahl vorne/hinten (X= angetrieben)	2 x 2	4 x 2	4 x 2	4 x 2
3.6	Spurweite vorne b10 (mm)	1132	1282	1282	1282
3.7	Spurweite hinten b11 (mm)	1140	1140	1140	1140
Abmessungen					
4.1	Hubgerüst neigen vor/zurück (α / β) Grad	8 / 10	8 / 10	8 / 10	8 / 10
4.2	Bauhöhe abgesenkt (standard) h1 (mm)	2235	2220	2220	2220
4.3	Freihub h2 (mm)	120	120	120	120
4.4	Hubhöhe (standard) h3 (mm)	3020	3020	3020	2930
4.5	Höhe Hubgerüst ausgefahren (standard) h4 (mm)	4234	4234	4234	4147
4.7	Höhe Dachschutz (Kabine) (niedrig/hoch) h5 (mm)	2220 (2360)	2210 (2350)	2210 (2350)	2210 (2350)
4.8	Sitzhöhe/Standhöhe h7 (mm)	1070	1070	1070	1070
4.12	Höhe Anhängerkupplung h10 (mm)	364	364	364	364
4.19	Länge über alles l1 (mm)	4295	4295	4484	4500
4.20	Länge bis Gabelträgrücken l2 (mm)	3225	3225	3264	3300
4.21	Breite über alles b1 (mm)	1370	1740	1740	1740
4.22	Abmessungen Gabelzinken (Haken) (L x B x T) l x e x s (mm)	1070 x 122 x 50	1070 x 150 x 50	1220 x 150 x 50	1200 x 150 x 60
4.23	Aufnahme Gabelzinken ISO 2328, Klasse / Typ A,B	III / A	III / A	IV / A	IV / A
4.24	Breite Gabelträger b3 (mm)	1300	1600	1600	1600
4.31	Bodenfreiheit unter Hubgerüst, beladen m1 (mm)	170	155	155	155
4.32	Bodenfreiheit, Mitte Achsabstand m2 (mm)	200	185	185	185
4.33	Arbeitsgangbreite bei Palette, 1000x1200 quer (LxB) Ast (mm)	4711	4711	4751	4784
4.34	Arbeitsgangbreite bei Palette, 800x1200 längs (BxL) Ast (mm)	4911	4911	4951	4984
4.35	Wenderadius Wa (mm)	2950	2950	2990	3008
4.36	Interner Wenderadius b13 (mm)	1009	1009	1009	1009
Leistung					
5.1	Fahrgeschwindigkeit (unbeladen) km/h	26,6	25,7	25,6	25,6
5.2	Hubgeschwindigkeit, beladen/unbeladen mm/s	510 / 540	500 / 540	490 / 540	420 / 460
5.3	Senkgeschwindigkeit, beladen/unbeladen mm/s	500 / 500	500 / 500	500 / 500	500 / 500
5.5	Zugkraft, beladen kg	3970	3994	4000	4006
5.7	Neigungsleistung, beladen %	40,9	36,4	33,2	30,6
5.10	Betriebsbremse	FUSS	FUSS	FUSS	FUSS
Motor					
6.1	Motorhersteller /-typ	CUMMINS QSF3.8	CUMMINS QSF3.8	CUMMINS QSF3.8	CUMMINS QSF3.8
6.2	Motorleistung gem. ISO 1585 ps / U/min	102 / 2200	102 / 2200	102 / 2200	102 / 2200
6.3	Maximales Drehmoment kg.f.m / U/min	42,3 / 1600	42,3 / 1600	42,3 / 1600	42,3 / 1600
6.4	Anzahl Zylinder / Hubraum EA/cc	4 / 3726	4 / 3726	4 / 3726	4 / 3726
6.5	Kraftstoffverbrauch gem. VDI l/h	6,1	6,2	6,4	6,5
Sonstiges					
8.1	Typ Fahrsteuerung	Power Shift 2/2	Power Shift 2/2	Power Shift 2/2	Power Shift 2/2
8.2	Reifen betriebsdruck (Anlage / Anbaugeräte) kg.f/cm ²	210 / 150	210 / 150	210 / 150	210 / 150
8.3	Hydraulische Ölmenge (Anbaugeräte) l	100	100	100	100

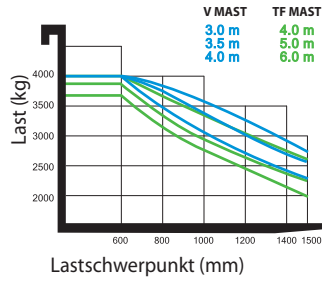
35/40/45D-9 50DA-9

Tragkraft

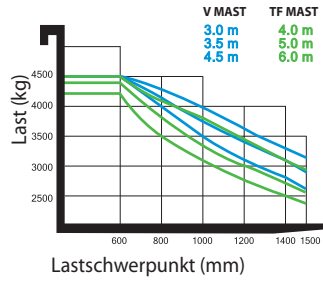
35D-9



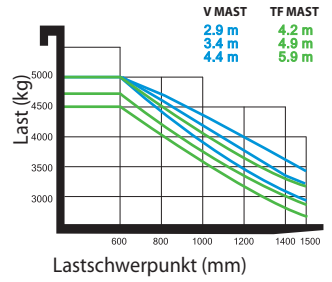
40D-9



45D-9



50DA-9



- * Standard- und Sonderausrüstung können abweichen. Kontaktieren Sie Ihren Hyundai-Vertragshändler für weitere Auskünfte.
- * Auf den Fotos können Anbauten und optionale Geräte abgebildet sein, die in Ihrer Region nicht erhältlich sind.
- * Änderungen der Materialien und technischen Daten vorbehalten.
- * Die hier abgebildete Maschine kann den Anforderungen des Einsatzorts entsprechend verändert werden.
- * Die Klimaanlage in dieser Maschine enthält als Kältemittel das fluorierte Treibhausgas HFC-134a (Treibhauspotenzial = 1430). Das System enthält 0,55 kg Kältemittel, was einem CO₂-Äquivalent von 0,7865 metrischen Tonnen entspricht.



KONTAKT

Hyundai Construction Equipment Europe nv

Hyundailaan 4, 3980 Tessenderlo, Belgium **Tel:** (32) 14-56-2200 **Fax:** (32) 14-59-3405

www.hyundai.eu

DE - 2018.08 Rev 1